

# FusionDirectory 1.4, un gestionnaire d'identité et d'infrastructure multi tâches

Antoine Gallavardin

18 Novembre 2023



## Tables des matières

Qui suis je ?

Histoire

Histoire

4 Versions intermédiaires

Le logiciel

Les principes

Les fonctionnalités

Les fonctionnalités

Les Plugins

Sous le capot de la 1.4

Le "core"

Les "tools"

L'"orchestrator"

La "marketplace"

Cas d'usage

La gestion d'identité

La gestion d'infrastructure

les ressources

Les ressources Web

Les contacts & forge

Merci

# Plan

## Qui suis je ?

### Histoire

Histoire

4 Versions intermédiaires

### Le logiciel

Les principes

Les fonctionnalités

Les fonctionnalités

Les Plugins

### Sous le capot de la 1.4

Le "core"

Les "tools"

L'"orchestrator"

La "marketplace"

### Cas d'usage

La gestion d'identité

La gestion d'infrastructure

### les ressources

Les ressources Web

Les contacts & forge

### Merci

## Qui suis je ?

### Antoine Gallavardin

- ▶ Administrateur système dans l'enseignement supérieur et Recherche
- ▶ Architecte "Annuaire et authentification" à INRAE
- ▶ Contributeur FusionDirectory depuis 10 ans
- ▶ non affilié à la société éponyme "FusionDirectory"



# Plan

Qui suis je ?

**Histoire**

Histoire

4 Versions intermédiaires

**Le logiciel**

Les principes

Les fonctionnalités

Les fonctionnalités

Les Plugins

**Sous le capot de la 1.4**

Le "core"

Les "tools"

L'"orchestrator"

La "marketplace"

**Cas d'usage**

La gestion d'identité

La gestion d'infrastructure

**les ressources**

Les ressources Web

Les contacts & forge

**Merci**

# Histoire

## A l'origine

- ▶ Le logiciel : Gosa<sup>2</sup> ( <https://github.com/gosa-project/> )
- ▶ La société éditrice : Gonicus GMBH
- ▶ un prestataire : Opensides

## Le fork

- ▶ La cause: des contributions non retenues et des divergences techniques
- ▶ La conséquence: Naissance d'un fork : Fusiondirectory
- ▶ Le faire part: <https://linuxfr.org/news/fusiondirectory-est-ne>

## 4 Versions intermédiaires

### 1.1 - Une version corrective

- ▶ Première version stable de Fusiondirectory
- ▶ Version équivalente à Gosa 2.7

### 1.2 - Apparition d'Argonaut

- ▶ Apparition d'Argonaut (outils de propagation de configuration)
- ▶ Interconnexion avec des outils tiers

## 4 Versions

### 1.3 - Réécriture et spécialisation

- ▶ Réécriture des plugins avec framework ( SimplePlugin)
- ▶ Spécialisation dans les identités (milieu Education)
- ▶ Changement du nom de la société éditrice (Opensides → Fusiondirectory)

### 1.4 - Construction de nouvelles briques

- ▶ Réécriture du socle (FusionDirectory Integrator)
- ▶ Création d'un moteur de règle
- ▶ Création d'un orchestrateur
- ▶ Apparition d'une "marketplace"



# Plan

Qui suis je ?

Histoire

Histoire

4 Versions intermédiaires

Le logiciel

Les principes

Les fonctionnalités

Les fonctionnalités

Les Plugins

Sous le capot de la 1.4

Le "core"

Les "tools"

L'"orchestrator"

La "marketplace"

Cas d'usage

La gestion d'identité

La gestion d'infrastructure

les ressources

Les ressources Web

Les contacts & forge

Merci

## Les Principes

### Les composants

- ▶ Un annuaire LDAP pour la persistance de la données
- ▶ Une application web pour l'alimentation manuelle ou par API
- ▶ Des outils pour la maintenance des données et de FusionDirectory
- ▶ Un ordonnanceur accessible par API pour la planification de job

### Les idées

- ▶ Tout est objet (compte /groupe/hôtes)
- ▶ Tout objet est extensible
- ▶ un objet = une définition LDAP + une définition PHP

# La fiche "Fusiondirectory"

Utilisateur Unix Personnel Courriel Samba Groupes et rôles SupAnn Etat SupAnn Carte multi service

Utilisateur

Informations personnelles

Nom de famille: Alma  
 Prénoms: Christensen  
 Initiales:  
 Description: le mot de passe de saduck479 est zhuv6dsfgsdgfdgfdg  
 Photo:  No file selected.

Compte utilisateur

Base: /  
 Identifiant: saduck479  
 Langue préférée:  
 Méthode de mot de passe\*: ssha  
 Mot de passe:  
 Mot de passe (de nouveau):

Utilisateur Unix Personnel Courriel Samba Groupes et rôles SupAnn Etat SupAnn Ci

Ce compte a les paramètres Courriel activés. Vous pouvez les désactiver en cliquant sur le bouton ci- Retirer les paramètres Courriel

Compte courriel

Adresse principale\*: alma.christensen@example  
 Serveur:  
 Taille du quota: MIO  
 Utilisation du quota: Inconnu

Message d'absence

Activer le message d'absence:   
 Message d'absence:

Utilisateur Unix Personnel Courriel Samba Groupes et rôles SupAnn Etat SupAnn

Ce compte a les paramètres Personnel activés. Vous pouvez les désactiver en cliquant sur le b Retirer les paramètres Personnel

Informations personnelles

Titre personnel: Responsable Marketing  
 Sumom:  
 Numéro de badge: 008  
 Date de naissance: 24 / 07 / 1951  
 Sexe: female  
 Pays: Denmark  
 Date de début: 15 / 11 / 2023  
 Date de fin: 04 / 11 / 2027

Ce compte a les paramètres Carte multi service activés. Vous pouvez les désactiver en cliquant sur le bouton ci-dés Retirer les paramètres Carte multi service

Type	Format	Id
Mitaire XLSB	Mitaire XLSB	00000000qwhfvqwd

Type\*: étudiant  
 Format\*: Desfire V2 XLSB  
 Id\*:  
 Valide\*:   
 Source:  
 Date de fin: 11 / mm / aaaa

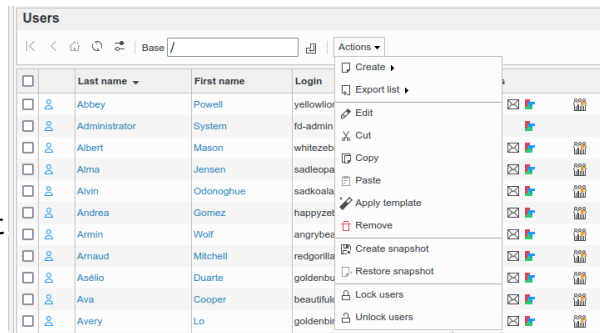
## La fiche "annuaire"

```
1 |jn: uid=sadduck479,ou=people,dc=demo,dc=fusion
2 |cn: Alma Christensen
3 |sn: Alma
4 |givenName: Christensen
5 |jpegPhoto: <binary>
6 |l:: S804YmVuaGF2biBT
7 |st: Nordjylland
8 |telephoneNumber: 13061809
9 |mobile: 56809567
10 |uid: sadduck479
11 |userPassword:: e1NTSEF9UDZZSWJLaWJnaXBqaTYwaVU0NWFSZHVmWVBrbWUyQVk=
12 |displayName: Alma Christensen
13 |dateOfBirth: 1951-07-24
14 |gender: F
15 |co: Denmark
16 |fdPhotoVisible: TRUE
17 |mail: alma.christensen@example.com
18 |gosaMailDeliveryMode: []
19 |supannAliasLogin: zhun
20 |eduPersonPrincipalName: sadduck479@university.DK
21 |supannListeRouge: TRUE
22 |description: Responsable marketing
23 |supannCMSType: personnel
24 |supannCMSIdEtiquette: {MIFARE:XL5B}00000000qwfhvqwd
25 |supannCMSAffectation: [type=personnel][format=MIFARE:XL5B][id=00000000qwfhvqwd][valide=vrai]
26 |supannCMSId;x-mifare-xlsb: 00000000qwfhvqwd
27 |homeDirectory: /home/user
28 |gecos: Alma Christensen
29 |loginShell: /bin/ash
30 |uidNumber: 1103
31 |gidNumber: 1103
32 |shadowLastChange: 19677
```

# Les fonctionnalités

## Gestion avancée des objets

- ▶ Affectation d'ACL
- ▶ Copier Coller
- ▶ Snapshot
- ▶ Application de modèle d'objet
- ▶ Déclencheur d'action sur événement
- ▶ Affichage paramétrable



# Les fonctionnalités

## Gestion par plugin

- ▶ Extension du modèle de donnée
- ▶ Interaction avec des systèmes tiers
- ▶ Mise en place de logique métier

Plugins Manager							
Name	Description	Version	Authors	Status	Origin	Provider	Support URL
ldapmanager	Ldapmanager plugin for FusionDirectory	1.4	FusionDirectory	Stable	source	from-git-fd	<a href="https://gitlab.fusiondirectory.org/fusiondirectory/fd-plugins">https://gitlab.fusiondirectory.org/fusiondirectory/fd-plugins</a>
systems	Systems plugin for FusionDirectory	1.4	FusionDirectory	Stable	source	from-git-fd	<a href="https://gitlab.fusiondirectory.org/fusiondirectory/fd-plugins">https://gitlab.fusiondirectory.org/fusiondirectory/fd-plugins</a>
ipam	Ipam plugin for FusionDirectory	1.4	FusionDirectory	Stable	source	from-git-fd	<a href="https://gitlab.fusiondirectory.org/fusiondirectory/fd-plugins">https://gitlab.fusiondirectory.org/fusiondirectory/fd-plugins</a>
personal	Personal plugin for FusionDirectory	1.4	FusionDirectory	Stable	source	from-git-fd	<a href="https://gitlab.fusiondirectory.org/fusiondirectory/fd-plugins">https://gitlab.fusiondirectory.org/fusiondirectory/fd-plugins</a>
posix	Posix account and group plugin for FusionDirectory	1.4	FusionDirectory	Stable	source	from-git-fd	<a href="https://gitlab.fusiondirectory.org/fusiondirectory/fd-plugins">https://gitlab.fusiondirectory.org/fusiondirectory/fd-plugins</a>
ssh	Ssh plugin for FusionDirectory	1.4	FusionDirectory	Stable	source	from-git-fd	<a href="https://gitlab.fusiondirectory.org/fusiondirectory/fd-plugins">https://gitlab.fusiondirectory.org/fusiondirectory/fd-plugins</a>
sudo	Sudo plugin for FusionDirectory	1.4	FusionDirectory	Stable	source	from-git-fd	<a href="https://gitlab.fusiondirectory.org/fusiondirectory/fd-plugins">https://gitlab.fusiondirectory.org/fusiondirectory/fd-plugins</a>
applications	Applications management plugin for FusionDirectory	1.4	FusionDirectory	Stable	source	from-git-fd	<a href="https://gitlab.fusiondirectory.org/fusiondirectory/fd-plugins">https://gitlab.fusiondirectory.org/fusiondirectory/fd-plugins</a>
notes	plugins which allow user to add some notes on	1.4	FusionDirectory	Stable	source	from-git-fd	<a href="https://github.com/gallak/fusiondirectory-">https://github.com/gallak/fusiondirectory-</a>

# Les Plugins

## Plugins

- ▶ 60 plugins venant de FusionDirectory
- ▶ 10 plugins venant de la communauté

## Catalogue de plugins (extraits)

<b>Messagerie</b>	Cyrus	zimbra	spamassin	dovecot	postfix
<b>Messagerie</b>	Sympa	mail	mailinblack	alias	sogo
<b>Réseau</b>	DNS (bind9)	DHCP (isc)	Freeradius	Netdisco	IPAM
<b>Service réseau</b>	pureftpd	OPSI	FAI		
<b>Gestion d'identité</b>	supann	posix	samba	personal	
<b>Accès / permission</b>	ssh	sudo	kerberos	quota	
<b>Annuaire</b>	ppolicy	dsa	samba		
<b>Modélisation</b>	application	weblink	IPAM	DCIM	

# Plan

Qui suis je ?

Histoire

Histoire

4 Versions intermédiaires

Le logiciel

Les principes

Les fonctionnalités

Les fonctionnalités

Les Plugins

Sous le capot de la 1.4

Le "core"

Les "tools"

L'"orchestrator"

La "marketplace"

Cas d'usage

La gestion d'identité

La gestion d'infrastructure

les ressources

Les ressources Web

Les contacts & forge

Merci



## Fusiondirectory "core"

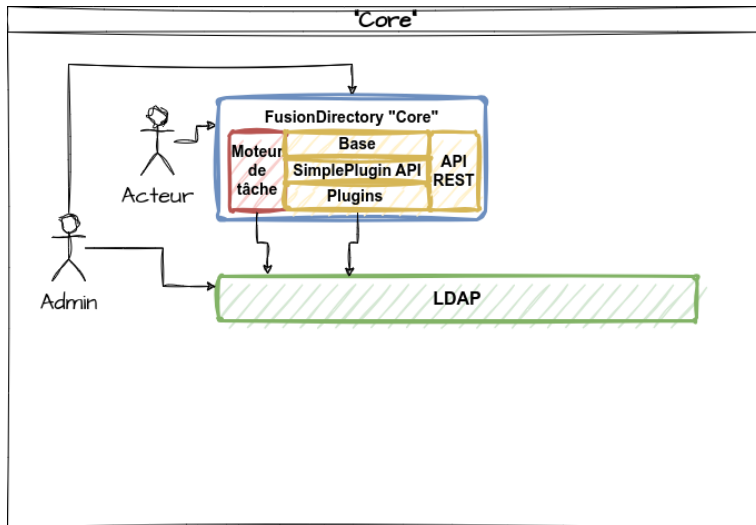
### Fusiondirectory "Core"

- ▶ Une application web de base
- ▶ Un ensemble de plugin
- ▶ Une api REST
- ▶ Un moteur de tâche

### Pré requis logiciel

- ▶ Un serveur web (apache2 ou nginx)
- ▶ Les librairies php (version 7.4)
- ▶ Le moteur de template Smarty

## Fusiondirectory "core" - Schema



## Fusiondirectory "Tools"

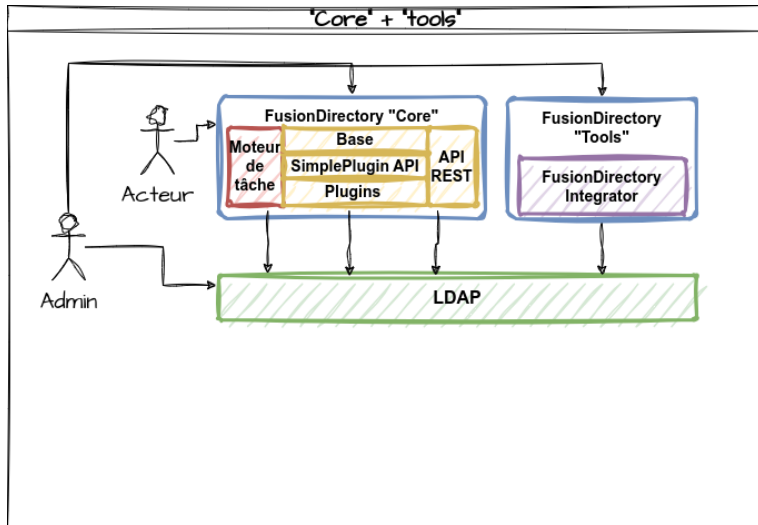
### Ensemble d'outils d'administration

- ▶ fusiondirectory-configuration-manager
- ▶ fusiondirectory-schema-manager
- ▶ fusiondirectory-migration-manager
- ▶ fusiondirectory-plugins-manager

### Leur rôles

- ▶ Vérification et correction de la configuration
- ▶ Outils de migration des objets LDAP
- ▶ Outils de gestion des plugins
- ▶ Outils de gestion des schemas ldap

## Fusiondirectory "Tools" - Schema



## Fusiondirectory "Orchestrator"

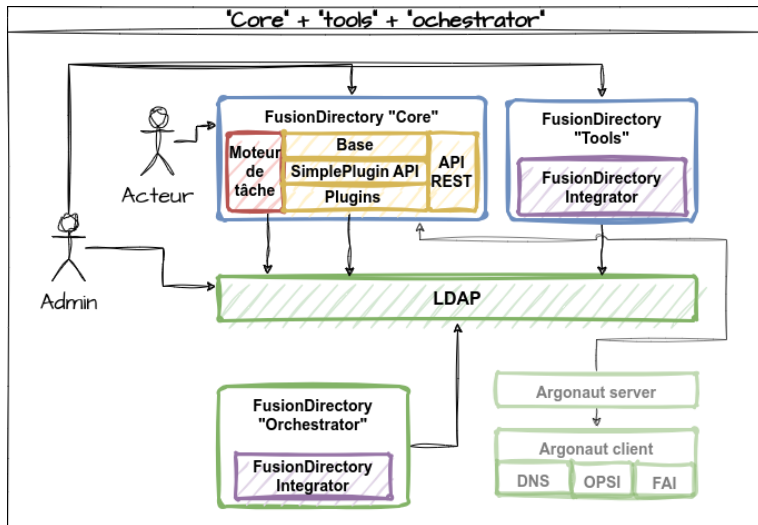
### Objectif

- ▶ Analyse des tâches paramétrées dans FusionDirectory
- ▶ Récupération des informations (ex modèle de mails)
- ▶ Lancement des tâches

### Evolution

- ▶ Destiné à remplacer Argonaut ( planificateur de tâches en Perl)
- ▶ accessible via API
- ▶ Évolutivité
  - ▶ Création de client dédiés (DNS/DHCP) pour remplacer Argonaut
  - ▶ suppression de la dépendance LDAP
- ▶ Interface de paramétrage disponible mi 2024





## Fusiondirectory "Orchestrator" - Schéma



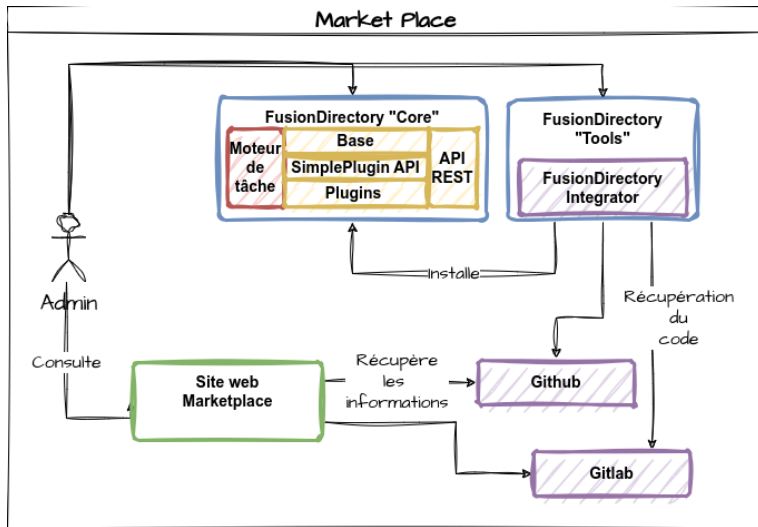
## Fusiondirectory "Marketplace"

### Objectif

- ▶ Recenser les plugins existants pour FusionDirectory
- ▶ Promouvoir le fichier description.yaml pour
  - ▶ Décrire le plugin
  - ▶ Alimenter automatiquement le site web de la marketplace
  - ▶ Gérer les plugins en ligne de commande

Logo	Name	Tags	License	Status	FdVersion	Provider
	<a href="#">aida-freediving</a>	information	GPLv2	Development	0.1	community
	<a href="#">dcim</a>	information, dcim, datacenter, zone, rack, inventory, network, server, reporting	GPLv2	stable	0.1	community
	<a href="#">document</a>	document, information, printer, card, pdf, template	GPLv2	stable	0.1	community
	<a href="#">netdisco</a>	admin, network, plugin, api, netdisco, reporting, snmp	GPLv2	development	0.1	community

## Fusiondirectory "MarketPlace" - Schéma





## Plan

Qui suis je ?

Histoire

Histoire

4 Versions intermédiaires

Le logiciel

Les principes

Les fonctionnalités

Les fonctionnalités

Les Plugins

Sous le capot de la 1.4

Le "core"

Les "tools"

L'"orchestrator"

La "marketplace"

Cas d'usage

La gestion d'identité

La gestion d'infrastructure

les ressources

Les ressources Web

Les contacts & forge

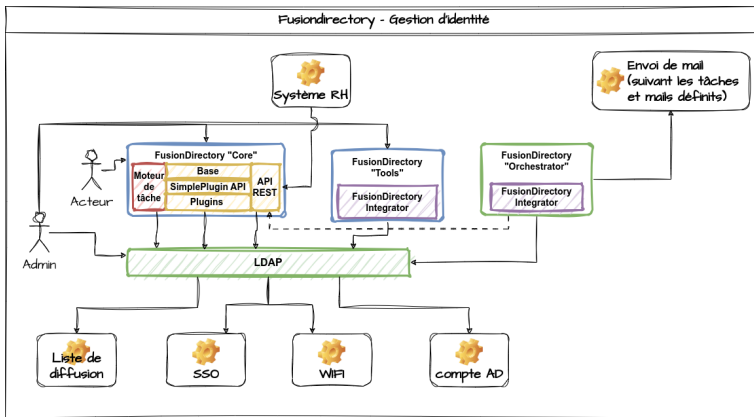
Merci

## Cas sur la gestion d'identité

### Une problématique classique

- ▶ Récupérer les informations depuis la base RH
- ▶ Affecter un mot de passe à l'utilisateur
- ▶ Enrichir la fiche utilisateur
- ▶ Avertir les responsables
- ▶ Authentifier les utilisateurs sur les applications
- ▶ Impression des cartes d'accès

# La gestion d'identité - Schéma



## Infrastructure - Démo

**DEMO**

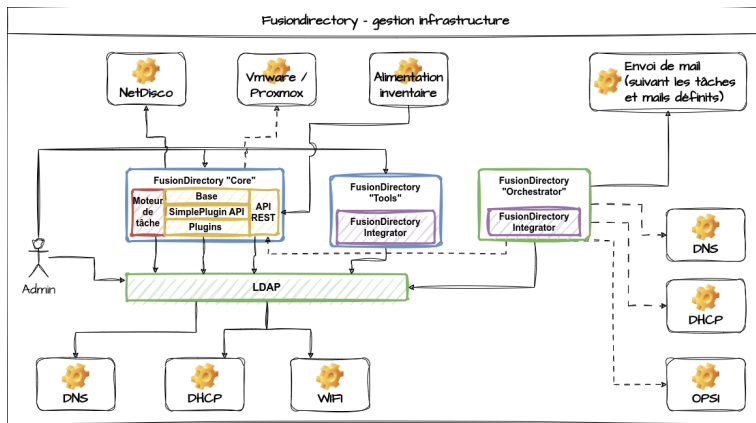
# La gestion d'infrastructures

## La gestion des infrastructures

- ▶ Recenser les actifs (équipement)
- ▶ Modéliser les infrastructures (réseau et serveur)
- ▶ Récupérer des informations depuis les gestionnaires
- ▶ Propager de la configuration réseau
- ▶ Faire du provisioning de poste

- └ Cas d'usage
- └ La gestion d'infrastructure

# Infrastructure - Schéma



# Plan

Qui suis je ?

Histoire

Histoire

4 Versions intermédiaires

Le logiciel

Les principes

Les fonctionnalités

Les fonctionnalités

Les Plugins

Sous le capot de la 1.4

Le "core"

Les "tools"

L'"orchestrator"

La "marketplace"

Cas d'usage

La gestion d'identité

La gestion d'infrastructure

les ressources

Les ressources Web

Les contacts & forge

Merci

## Les ressources Web

- ▶ Site communautaire : <https://community.fusiondirectory.org>
- ▶ Forge de l'éditeur : <https://gitlab.fusiondirectory.org>
- ▶ Le market Place : <https://marketplace.fusiondirectory.org>
- ▶ La documentation utilisateur :  
<https://fusiondirectory-user-manual.readthedocs.io/en/latest>
- ▶ La documentation développeur : <https://fusiondirectory-developer-documentation.readthedocs.io/en/1.4/>
- ▶ Le site de la société editrice : <https://www.fusiondirectory.org>



## Les contacts & forge

### Les contacts

- ▶ Les listes de diffusion
  - ▶ Utilisateurs : `users@lists.fusiondirectory.org`
  - ▶ développeurs : `developeppers@lists.fusiondirectory.org`
  - ▶ ESR : `fusiondirectory-esr@groupes.renater.fr`
- ▶ le compte mastodon : `https://pouet.chapril.org/@fusiondirectory`

### Les forges

- ▶ Forge officielle : `https://gitlab.fusiondirectory.org/fusiondirectory`
- ▶ Autres (suivant les contributeurs) : `https://github.com ...`

# Plan

Qui suis je ?

Histoire

Histoire

4 Versions intermédiaires

Le logiciel

Les principes

Les fonctionnalités

Les fonctionnalités

Les Plugins

Sous le capot de la 1.4

Le "core"

Les "tools"

L'"orchestrator"

La "marketplace"

Cas d'usage

La gestion d'identité

La gestion d'infrastructure

les ressources

Les ressources Web

Les contacts & forge

Merci

## Merci

- ▶ à vous de m'avoir écouté
- ▶ à l'équipe du Capitole du Libre pour leur accueil et invitations !